



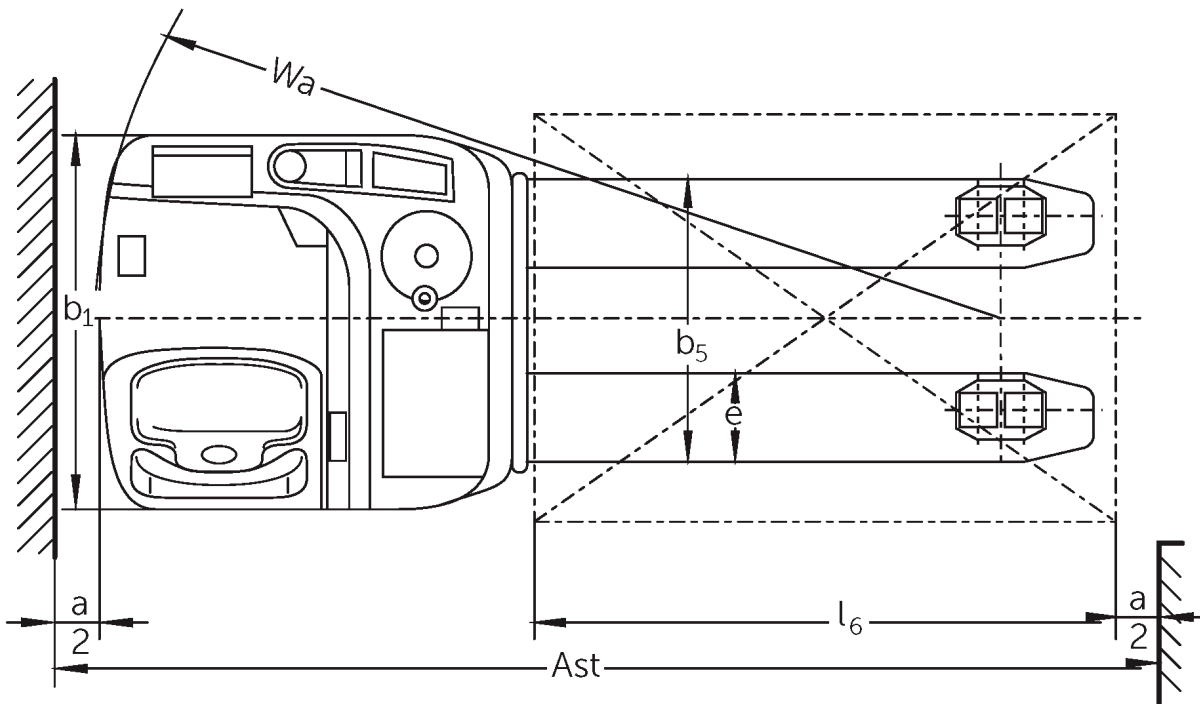
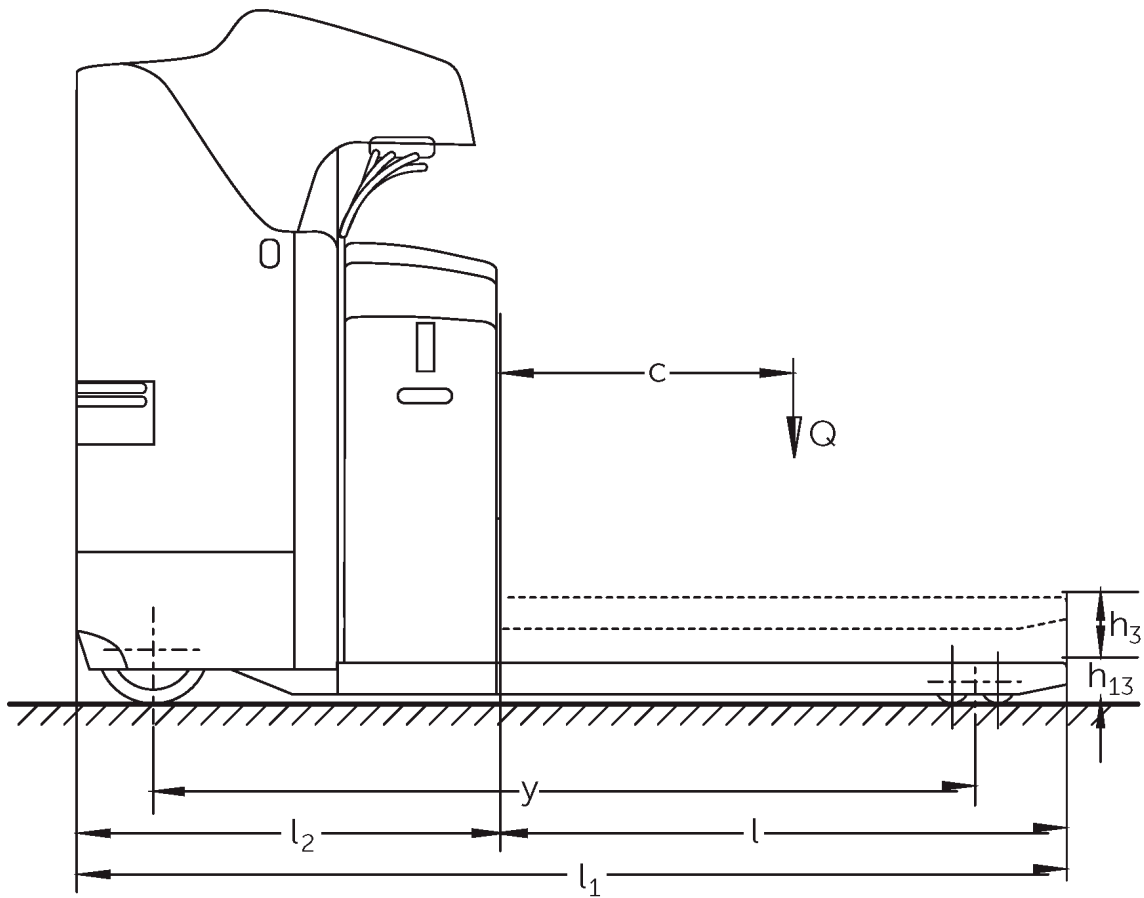
# Elektrische zijdelingse palletwagen

## **ESE 120**

Hefhoogte: 125 mm / Draagvermogen: 2000 kg

**JUNGHEINRICH**

# ESE 120



Kenmerken	1.1	Fabrikant (korte naam)		Jungheinrich	
	1.2	Typeaanduiding fabrikant		<b>ESE 120</b>	
	1.3	Aandrijving		Elektrisch	
	1.4	Bediening		Sta	
	1.5	Capaciteit/last	Q	kg	2000
	1.6	Lastwaartepuntafstand	c	mm	600
	1.8	Lastafstand	x	mm	964
	1.9	Wielbasis	y	mm	1595
	Gewichten	2.1.1	Eigen gewicht (incl. accu)		kg
2.2		Aslast met last voor/achter		kg	1840 / 1017
2.3		Aslast onbelast voor/achter		kg	215 / 642
Wielen/chassis	3.1	Banden			Polyurethaan (PU)
	3.2	Bandenmaat, voor			Ø 230 x 77
	3.3	Bandenmaat, achter			Ø 85x85
	3.4	Extra wielen			Ø 140 x 57
	3.5	Wielen, aantal voor/achter (x = aangedreven)			2 - 1x / 4
	3.6	Spoorbreedte, voor	b <sub>10</sub>	mm	485
	3.7	Spoorbreedte, achter	b <sub>11</sub>	mm	370
Afmetingen	4.4	Heffing (h <sub>3</sub> )	h <sub>3</sub>	mm	125
	4.15	Gedaalde hoogte	h <sub>13</sub>	mm	90
	4.19	Totale lengte	l <sub>1</sub>	mm	2024
	4.20	Lengte inclusief vorkrug	l <sub>2</sub>	mm	874
	4.21.1	Totale breedte	b <sub>1</sub>	mm	760
	4.22	Vorkafmetingen	s/e/l	mm	55 x 170 x 1150
	4.25	Maat over de vorken	b <sub>5</sub>	mm	540
	4.32	Bodemvrijheid midden wielbasis	m <sub>2</sub>	mm	30
	4.34.2	Werkbreedte (pallet 800x1200 longitudinaal)	Ast	mm	2274
	4.35	Draaicirkel	W <sub>a</sub>	mm	1838
Prestaties	5.1	Rijsnelheid met last/onbelast		km/h	10 / 12,5
	5.2	Hefsnelheid met last/onbelast		m/s	0,04 / 0,05
	5.3	Daalsnelheid met last/onbelast		m/s	0,07 / 0,05
	5.8	Max. helling met last/onbelast		%	6 / 12
	5.10	Rem			generatorisch
E-motor/elektronica	6.1	Rijmotor, vermogen S2 60 min		kW	2,8
	6.2	Hefmotor, vermogen bij S3		kW	2
	6.3	Accu volgens DIN 43531/35/36			B
	6.4	Accuspanning/nominaal vermogen		V / Ah	24 / 375
	6.5	Accugewicht		kg	297
	6.6.1	Energieverbruik volgens EN-cyclus		kWh/h	0,35
	6.6.2	CO2-equivalent volgens EN16796		kg/h	0,2
Overig	8.1	Type rijregeling			AC

- Dit typeblad volgens VDI-richtlijn 2198 noemt alleen de technische waarden van de standaardmachine. Afwijkende banden, andere hefmasten, extra systemen etc. kunnen resulteren in andere waarden.

- VDI-nr. 1.8: lastdeel gedaald: + 90 mm.
- VDI-nr. 1.9: lastdeel gedaald: ESE 120: + 65 mm.
- VDI-nr. 4.34: diagonaal volgens VDI: + 188 mm.

Gecertificeerd zijn de Jungheinrich  
Fabrieken in Norderstedt, Moosburg en  
Landsberg.

ISO 9001  
ISO 14001

Jungheinrich intern transport materieel  
voldoet aan de Europese  
veiligheidsvoorschriften.



 **JUNGHEINRICH**